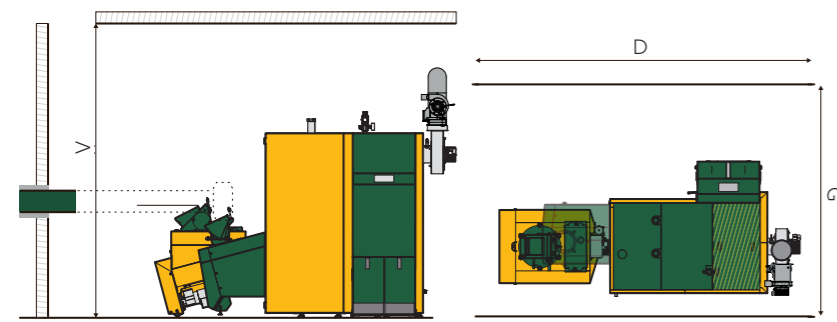


Potreben prostor v kotlovnici

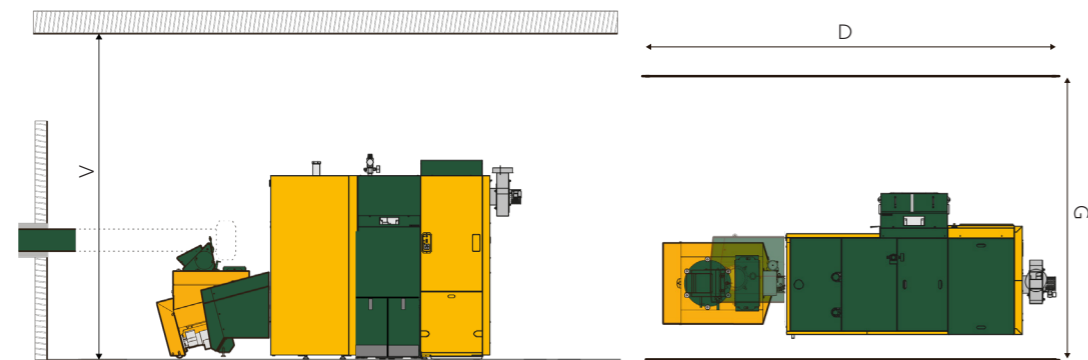
KWB Multifire



Vgradne mere KWB Multifire	20-50 kW	60-80 kW	100-120 kW
Najmanjša višina prostora (V)	198	200	206
Najmanjša dolžina prostora (D)	254	275	287
Najmanjša globina prostora (G)	176	186	186

Vse mere so v cm

KWB Multifire s filtrom za prah



Vgradne mere KWB Multifire s filtrom za prah	20-50 kW	60-80 kW	100-120 kW
Najmanjša višina prostora (V)	198	200	206
Najmanjša dolžina prostora (D)	295	331	342
Najmanjša globina prostora (G)	176	186	186

Vse mere so v cm

Videoposnetek:
Tako deluje
KWB Multifire



Spletna stran:
Izvedite več



Tehnični podatki (obratovanje na sekance)

MF2 D/ZI MF2 E D/ZI	Enota	20	30 ¹⁾	30 ²⁾	40	45 ¹⁾	50 ¹⁾	60 ¹⁾	65 ¹⁾	70 ¹⁾	80	100 ²⁾	108 ¹⁾	120
Nazivna moč	kW	20	30	33	40	45	50	60	65	70	80	99/100/101	108	120
Delna obremenitev	kW	6,0	9,0	9,8	12,0	13,5	14,9	18,0	19,5	20,9	24,0	30,0	32,4	36,0
Izkoristek kotla pri nazivni moči	%	94,8	95,1	95,2	95,4	95,3	95,3	95,2	95,1	95,0	94,9	95,3	95,5	95,7
Izkoristek kotla pri delni obremenitvi	%	92,4	93,5	93,8	94,6	94,6	94,5	94,5	94,4	94,4	94,3	95,0	95,2	95,6
Energetska oznaka EU	-	A+												
Stran dimnih plinov (za izračun dimnika)														
Priključek za dimne pline: Višina	mm	>1395	>1395	>1395	>1395	>1395	>1395	>1445	>1445	>1445	>1445	>1445	>1445	>1445
Priključek za dimne pline: Premer	mm	150	150	150	150	150	150	180	180	180	180	200	200	200
Premer dimnika (orientacijske vrednosti)	mm	180	180	180	180	180	180	200	200	200	200	220	220	220
Električni sistem														
Priključek: CEE 5-polni 400 V _{AC}	-	50 Hz 13 A												
Priključna moč MF2 D: P165/P315 s transportnim sistemom	W	1769	1769	1769	1769	1769	1769	1827	1827	1827	1827	1827	1827	1827
Priključna moč MF2 ZI s transportnim sistemom	W	1655	1655	1655	1655	1655	1655	1713	1713	1713	1713	1713	1713	1713

¹⁾ Preizkus enakosti ²⁾ Tipizacijska izvedba



KWB Multifire

- Prilagodljiva izbira goriva zahvaljujoč edinstvenemu goseničastemu gorilniku KWB
- Posebej čisto zgorevanje in varčno obratovanje
- Velika stopnja udobja zaradi predeljene posode za pepel




Deljivo-prenosljiv
sistem KWB

Ogrevanje na pelete/sekance
20 – 120 kW

CLEAN EFFICIENCY **2.0**

Kotel za ogrevanje na pelete/sekance KWB Multifire podrobno

Brez čiščenja

zaradi 100-odstotno samodejnega čiščenja sistema pri delovanju.

Nizki izpusti

zaradi optimalnega odvoda dimnih plinov in visokih temperatur zgorevanja v izpopolnjeni gorilni komori iz silicijevega karbida.

Varno obratovanje

zahvaljujoč robustnem in zanesljivem enokomornem celičnem kolesom. Uporablja se kot zaščita pred povratnim ognjem, črpa in dozira gorivo ter poveča varnost pri obratovanju sistema. Medtem ko ima zapora s celičnim kolesom za standardne sekance P16S globino reže 16 cm, ima zapora s celičnim kolesom za grobe sekance P31S globino reže 25 cm (na voljo za 60-120 kW).

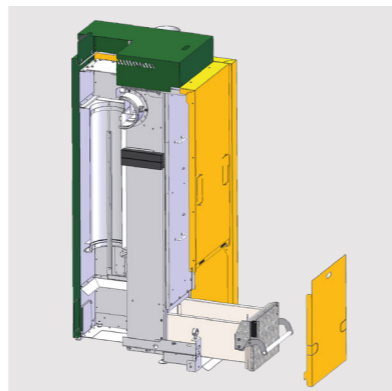
Možna je kombinacija z izbirnim vmesnim zalogovnikom



Vmesni zalogovnik (opcija)

KWB Multifire se lahko po želji opremlja s 175-litrskim vmesnim zalogovnikom, ki se samodejno polni s sekanci iz zalogovnika. To zagotavlja manjše število zagonov transportnega sistema, manj hrupa in nižjo porabo energije. Po potrebi lahko vmesni zalogovnik napolnite tudi ročno. Z vmesnim zalogovnikom: **10 let polne garancije*** na transportni sistem!

*moč kotla do 50 kW in do 15.000 obratovanih ur



Filter za prah KWB (izbirno)

Filter za prah KWB je na voljo po izbiri in deluje po načelu elektrostatičnega izločanja delcev ter tako izloča fini prah. Očiščeni prah filtra se zbira v velikem predalu za pepel, ki omogoča udobno in čisto praznjenje s sprednje strani. Z vgradnjo izbirne obvodne lopute poteka čiščenje nenehno, brez prekinitve delovanja kotla.

Goseničasti gorilnik KWB

Srce kotla – izdelan iz visokolegiranih in samočistilnih litoželeznih rešetkastih elementov. Zaradi neprekinjenega delovanja se **robustna rešetka popolnoma samodejno prilagaja kakovosti oz. lastnostim goriva** in skrbi za stalno odvajanje pepela, kar omogoča neprekinjeno delovanje. Zgorevanje poteka visoko učinkovito in maksimalno čisto, zato v pepelu ni nezagorelih ostankov.

Preprosta montaža

z vgrajenim dvigom temperature povratnega voda – hidravlično optimizirano in usklajeno s sistemom.

Preprosto in prilagodljivo upravljanje

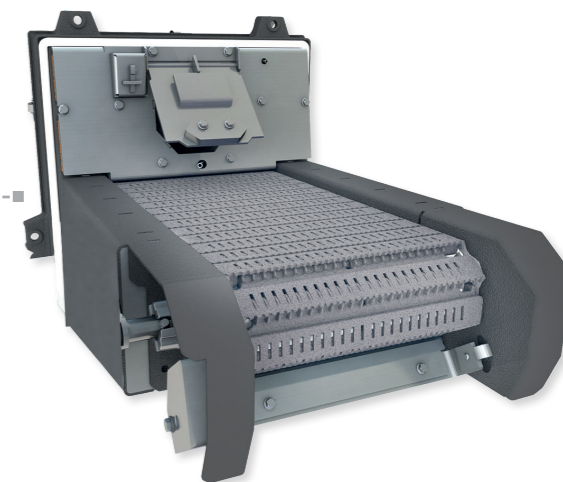
Regulacija KWB Comfort 4 omogoča upravljanje prek barvnega zaslona na dotik ali vrtljivega gumba in s prikazom stanja napolnjenosti zalogovnika ter funkcijo opomnika za praznjenje posode za pepel zagotavlja največje udobje. Spletni portal KWB ComfortOnline zagotavlja upravljanje ogrevalnega kotla na daljavo.

Udobno praznjenje pepela

s posodo za pepel z integriranim nadzorom nivoja, v udobni 2-delni izvedbi. Vsaka posoda za pepel ima prostornino 32 litrov. Izbirno na voljo tudi s 120- oz. 240-litrsko posodo za pepel.

Prepoznavanje goriva Plus

Izbirno zaznavanje goriva Plus omogoča optimalno delovanje tudi pri spremenljivi kakovosti goriva in zagotavlja stalno popolno žerjavico na goseničastem gorilniku KWB.



Skenirajte kodo QR in si oglejte videoposnetek. Tako deluje goseničasti gorilnik KWB:

